

SECCION 1.5 SOPORTERIA PARA CABLES TIPO MARINO

SECTION 1.5 MARINE TYPE CABLE TRAY SYSTEM

SECCIONES

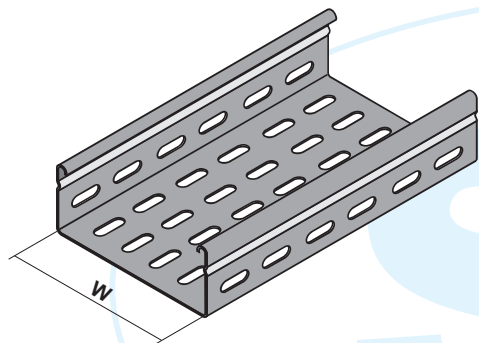
SECTIONS

PERALTE NOMINAL SIDE RAIL HEIGHT	SUBFIJO P/PERALTE RAIL HEIGHT SUFFIX	CLASE NEMA NEMA CLASS
35	35	6B
60	60	8B
85	85	8C
110	110	12B



TRAMO RECTO

STRAIGHT SECTION



CHM-100-35GI

MATERIAL Y ACABADO MATERIAL & FINISH
 SUBFIJO P/PERALTE RAIL HEIGHT SUFFIX
 ANCHO WIDTH
 TIPO MARINO MARINE TYPE
 TRAMO RECTO STRAIGHT SECTION

LONGITUD ESTANDARD 3.000 m
 STANDARD LENGHT 3.000 m

PARA LONGITUDES DIFERENTES CONSULTE
 NUESTRO DEPARTAMENTO DE INGENIERIA
 FOR LENGHT NOT SHOWED PLEASE CONTACT
 OUR TECHNICAL DEPARTMENT

INCLUYE CONECTORES ARM Y TORNILLERIA
 ARM CONNECTOR AND HARDWARE INCLUDED

PERALTE DE 35 CONECTOR INFERIOR

NUMERO DE CATALOGO CATALOG NUMBER

ANCHO W WIDTH W	PERALTE SIDE RAIL HEIGHT			
	35	60	85	110
100	CHM-100-35	CHM-100-60	CHM-100-85	CHM-100-110
200	CHM-200-35	CHM-200-60	CHM-200-85	CHM-200-110
300	CHM-300-35	CHM-300-60	CHM-300-85	CHM-300-110
400		CHM-400-60	CHM-400-85	CHM-400-110
500		CHM-500-60	CHM-500-85	CHM-500-110
600		CHM-600-60	CHM-600-85	CHM-600-110

MATERIALES Y ACABADOS DISPONIBLES:

A: ALUMINIO ALEACION AA-6063 ACABADO NATURAL

GI: ACERO AL CARBONO GALVANIZADO POR INMERSION EN CALIENTE SEGUN ASTM A 525

AI: ACERO INOXIDABLE ACABADO NATURAL

LG: ACERO GALVANIZADO

PARA MATERIALES Y ACABADOS NO INDICADOS CONSULTE NUESTRO DEPARTAMENTO DE INGENIERIA
 FOR MATERIALS AND FINISHES NOT SHOWED. PLEASE CONSULT OUT TECHNICAL DEPARTMENT

MATERIALS & FINISHES AVAILABLE :

A: AA-6063 NATURAL FINISHED ALUMINUM

GI: HOT DIP GALVANIZED STEEL UNDER ASTM A 525

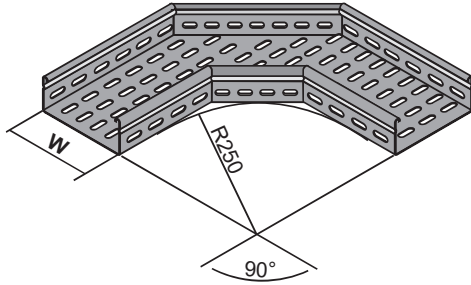
AI: NATURAL FINISHED STAINLESS STEEL

LG: GALVANIZED STEEL

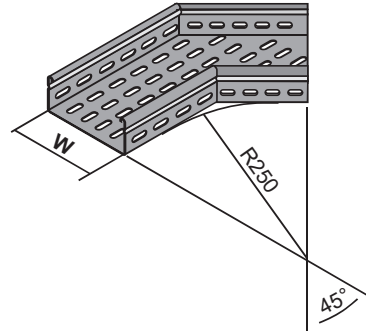
TODAS LAS DIMENSIONES EN mm ALL DIMENSIONS ARE IN mm

PUUEDE SER SUJETO A MODIFICACION SIN PREVIO AVISO MAY BE SUBJECT TO MODIFICATION WITHOUT NOTICE

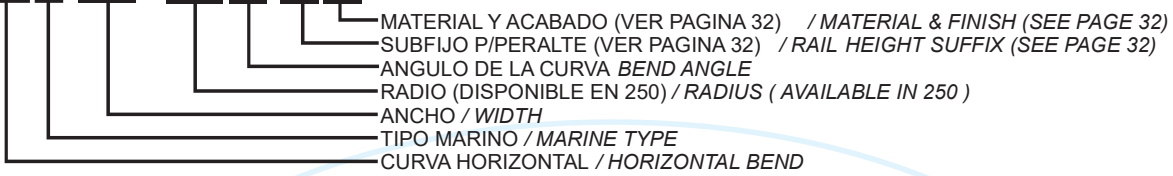
CURVAS HORIZONTALES A 90° Y 45°



90° & 45° HORIZONTAL BEND



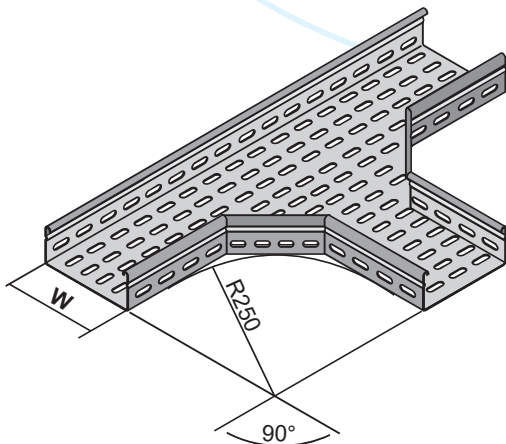
VHM-100R25090-35GI



ANCHO W WIDTH W	ANGULO ANGLE	
	45°	90°
100	VHM-100R25045	VHM-100R25090
200	VHM-200R25045	VHM-200R25090
300	VHM-300R25045	VHM-300R25090
400	VHM-400R25045	VHM-400R25090
500	VHM-500R25045	VHM-500R25090
600	VHM-600R25045	VHM-600R25090

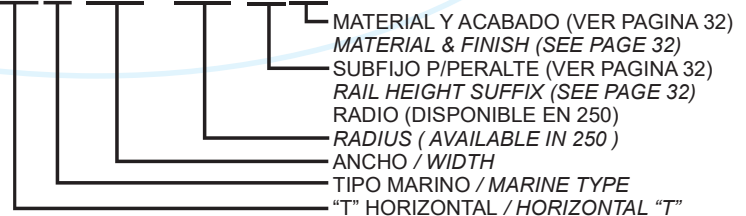
INCLUYE CONECTORES ARM Y TORNILLERIA / ARM CONNECTOR AND HARDWARE INCLUDED

"TEE" HORIZONTAL



HORIZONTAL "TEE"

THM-100R250-35GI



INCLUYE CONECTORES ARM Y TORNILLERIA
ARM CONNECTOR AND HARDWARE INCLUDED

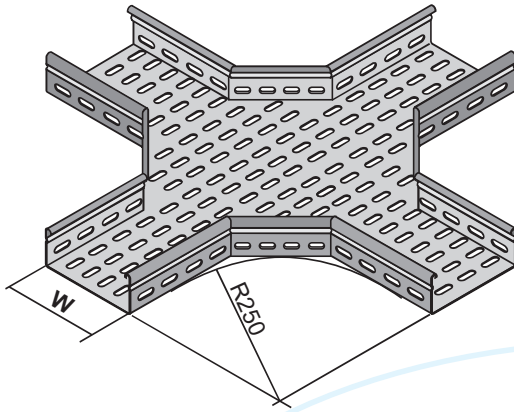
NUMERO DE CATALOGO CATALOG NUMBER	ANCHO W WIDTH W
THM-100R250	100
THM-200R250	200
THM-300R250	300
THM-400R250	400
THM-500R250	500
THM-600R250	600

TODAS LAS DIMENSIONES EN mm / ALL DIMENSIONS ARE IN mm
 PUEDE SER SUJETO A MODIFICACION SIN PREVIO AVISO / MAY BE SUBJECT TO MODIFICATION WITHOUT NOTICE

"EQUIS" HORIZONTAL

HORIZONTAL CROSS

XHM-100R250-35GI



- MATERIAL Y ACABADO (VER PAGINA 32)
- MATERIAL & FINISH (SEE PAGE 32)
- SUBFIJO P/PERALTE (VER PAGINA 32)
- RAIL HEIGHT SUFFIX (SEE PAGE 32)
- RADIO (DISPONIBLE EN 250)
- RADIUS (AVAILABLE IN 250)
- ANCHO / WIDTH
- TIPO MARINO / MARINE TYPE
- EQUIS HORIZONTAL / HORIZONTAL CROSS

INCLUYE CONECTORES ARM Y TORNILLERIA
ARM CONNECTOR AND HARDWARE INCLUDED

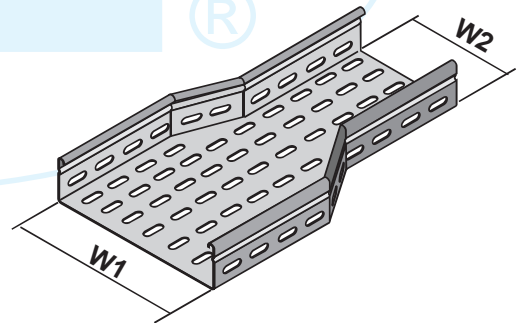
NUMERO DE CATALOGO CATALOG NUMBER	ANCHO W WIDTH W
XHM-100R250	100
XHM-200R250	200
XHM-300R250	300
XHM-400R250	400
XHM-500R250	500
XHM-600R250	600

REDUCCIONES

REDUCER

RLM-300200-35GI

- MATERIAL Y ACABADO (VER PAGINA 32)
- MATERIAL & FINISH (SEE PAGE 32)
- SUBFIJO P/PERALTE (VER PAGINA 32)
- RAIL HEIGHT SUFFIX (SEE PAGE 32)
- ANCHO MENOR / SMALLEST WIDTH
- ANCHO MAYOR / LARGEST WIDTH
- TIPO MARINO / MARINE TYPE
- REDUCCION / REDUCER



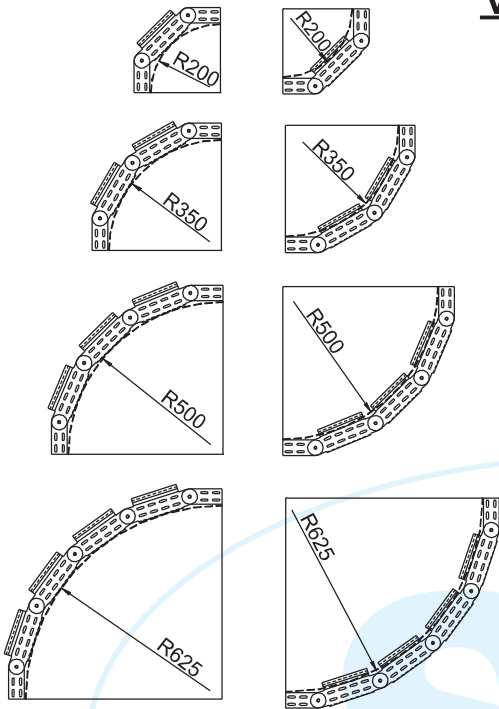
INCLUYE CONECTORES ARM Y TORNILLERIA
ARM CONNECTOR AND HARDWARE INCLUDED

NUMERO DE CATALOGO CATALOG NUMBER

ANCHO W1 WIDTH W1	ANCHO MENOR W2 SMALLEST WIDTH W2				
	100	200	300	400	500
200	RLM-200100				
300	RLM-300100	RLM-300200			
400	RLM-400100	RLM-400200	RLM-400300		
500	RLM-500100	RLM-500200	RLM-500300	RLM-500400	
600	RLM-600100	RLM-600200	RLM-600300	RLM-600400	RLM-600500

TODAS LAS DIMENSIONES EN mm / ALL DIMENSIONS ARE IN mm
PUEDE SER SUJETO A MODIFICACION SIN PREVIO AVISO / MAY BE SUBJECT TO MODIFICATION WITHOUT NOTICE

CURVA VERTICAL AJUSTABLE



VAM-100R200-35GI

- MATERIAL Y ACABADO (VER PAGINA 32)
- MATERIAL & FINISH (SEE PAGE 32)
- SUBFIJO P/PERALTE (VER PAGINA 32)
- RAIL HEIGHT SUFFIX (SEE PAGE 32)
- RADIO / RADIUS
- ANCHO / WIDTH
- TIPO MARINO / MARINE TYPE
- CURVA VERTICAL AJUSTABLE
- VERTICAL ADJUSTABLE BEND

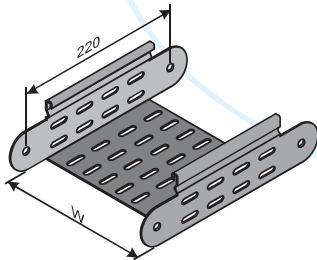
CANTIDAD DE ELEMENTOS AJUSTABLES
ADJUSTABLE ELEMENT Qt5

RADIO RADIUS	ELEMENTOS AJUSTABLES ADJUSTABLE ELEMENTS
200	1
350	2
500	3
625	4

ANCHO W WIDTH W	No DE CATALOGO CATALOG NUMBER			
	RADIO RADIUS			
	200	350	500	625
100	VAM-100R200	VAM-100R350	VAM-100R500	VAM-100R625
200	VAM-200R200	VAM-200R350	VAM-200R500	VAM-200R625
300	VAM-300R200	VAM-300R350	VAM-300R500	VAM-300R625
400	VAM-400R200	VAM-400R350	VAM-400R500	VAM-400R625
500	VAM-500R200	VAM-500R350	VAM-500R500	VAM-500R625
600	VAM-600R200	VAM-600R350	VAM-600R500	VAM-600R625

INCLUYE CONECTORES EACM CON TORNILLERIA
EACM CONNECTORS AND HARDWARE INCLUDED

ELEMENTO VERTICAL AJUSTABLE



No DE CATALOGO CATALOG NUMBER	ANCHO W WIDTH W
VAM-100	100
VAM-200	200
VAM-300	300
VAM-400	400
VAM-500	500
VAM-600	600

VERTICAL ADJUSTABLE ELEMENT

VAM-10035GI

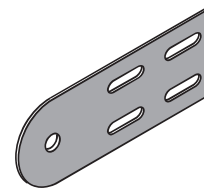
- MATERIAL Y ACABADO (VER PAGINA 32)
- MATERIAL & FINISH (SEE PAGE 32)
- SUBFIJO P/PERALTE (VER PAGINA 32)
- RAIL HEIGHT SUFFIX (SEE PAGE 32)
- ANCHO / WIDTH
- TIPO MARINO / MARINE TYPE
- CURVA VERTICAL AJUSTABLE
- VERTICAL ADJUSTABLE BEND

NO INCLUYE CONECTORES NI TORNILLERIA
CONNECTORS OR HARDWARE ARE NOT INCLUDED

CONECTOR VERTICAL AJUSTABLE

EACM-35GI

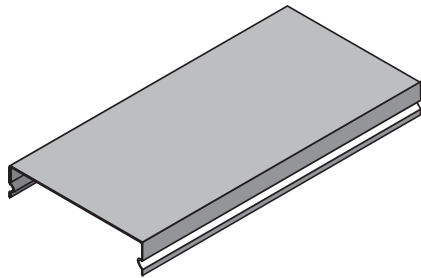
- MATERIAL Y ACABADO (VER PAGINA 32)
- MATERIAL & FINISH (SEE PAGE 32)
- SUBFIJO P/PERALTE (VER PAGINA 32)
- RAIL HEIGHT SUFFIX (SEE PAGE 32)
- TIPO MARINO / MARINE TYPE
- CONECTOR PARA CURVA VERTICAL AJUSTABLE
- CONNECTOR FOR VERTICAL ADJUSTABLE BEND



INCLUYE TORNILLERIA / HARDWARE INCLUDED

TODAS LAS DIMENSIONES EN mm / ALL DIMENSIONS ARE IN mm
PUEDE SER SUJETO A MODIFICACION SIN PREVIO AVISO / MAY BE SUBJECT TO MODIFICATION WITHOUT NOTICE

TAPAS



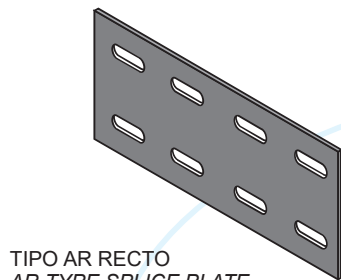
TCV CHM-100-GI

MATERIAL Y ACABADO (VER PAGINA 32)
 MATERIAL & FINISH (SEE PAGE 32)
 No DE CATALOGO DEL PRODUCTO A CUBRIR
 PRODUCT TO COVER CATALOG NUMBER
 TAPA CON CEJA Y VENA
 COVER WITH STREAK AND FLANGED

NO REQUIERE CLIPS O TORNILLERIA
 CLAMPS OR HARDWARE IS NOT REQUIRED

COVERS

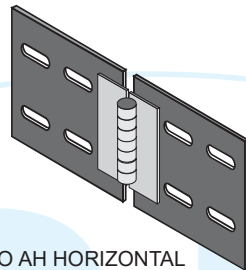
CONECTORES



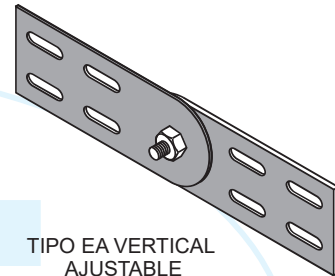
TIPO AR RECTO
 AR TYPE SPLICE PLATE
 NO APLICA PARA PERALTE 35
 DOES NOT APPLY FOR RAIL HEIGHT 35

ARM-35GI

MATERIAL Y ACABADO (VER PAGINA 32) / MATERIAL & FINISH (SEE PAGE 32)
 SUBFIJO P/PERALTE (VER PAGINA 32) / RAIL HEIGHT SUFFIX (SEE PAGE 32)
 TIPO MARINO MARINE TYPE
 CONECTOR TIPO / CONNECTOR TYPE



TIPO AH HORIZONTAL
 AJUSTABLE
 AH TYPE HORIZONTAL
 ADJUSTABLE

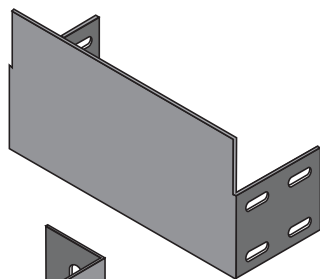


TIPO EA VERTICAL
 AJUSTABLE
 EA TYPE VERTICAL
 ADJUSTABLE

INCLUYE TORNILLERIA / HARDWARE INCLUDED

CONNECTORS

TAPA TERMINAL

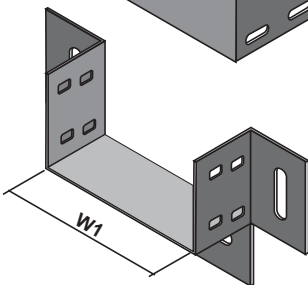


PTRM-100-35GI

MATERIAL Y ACABADO (VER PAGINA 32)
 MATERIAL & FINISH (SEE PAGE 32)
 SUBFIJO P/PERALTE (VER PAGINA 32)
 RAIL HEIGHT SUFFIX (SEE PAGE 32)
 ANCHO / WIDTH
 TIPO MARINO / MARINE TYPE
 TAPA TERMINAL / BLIND END

No DE CATALOGO CATALOG NUMBER	ANCHO W WIDTH W
PTRM-100	100
PTRM-200	200
PTRM-300	300
PTRM-400	400
PTRM-500	500
PTRM-600	600

BLIND END



ACCM-100-35GI

MATERIAL Y ACABADO (VER PAGINA 32)
 MATERIAL & FINISH (SEE PAGE 32)
 SUBFIJO P/PERALTE (VER PAGINA 32)
 RAIL HEIGHT SUFFIX (SEE PAGE 32)
 ANCHO / WIDTH
 TIPO MARINO / MARINE TYPE
 CONECTOR CHAROLA A CAJA /
 FRAME TYPE BOX CONNECTOR

No DE CATALOGO CATALOG NUMBER	ANCHO W WIDTH W
ACCM-100	100
ACCM-200	200
ACCM-300	300
ACCM-400	400
ACCM-500	500
ACCM-600	600

INCLUYE TORNILLERIA / HARDWARE INCLUDED

TODAS LAS DIMENSIONES EN mm / ALL DIMENSIONS ARE IN mm
 PUEDE SER SUJETO A MODIFICACION SIN PREVIO AVISO / MAY BE SUBJECT TO MODIFICATION WITHOUT NOTICE