

SECCION 3.2 DUCTO CON TAPA A PRESION NEMA 1 / IP-40

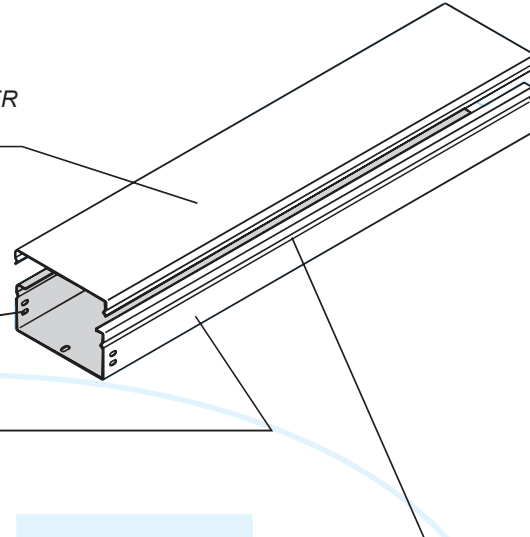
SECCION 3.2 PRESSED COVER WIREWAY NEMA 1 / IP-40

TAPA METALICA CON VENA
QUE AYUDA A EL ESCURRIMINIENTO DEL AGUA,
ASI COMO A EL CIERRE A PRESION DEL DUCTO
*METAL COVER
WITH A STREAK, PREVENTS ENTER OF FALLING WATER
AND WIREWAY PRESS CLOSE*

ORIFICIOS DE CONEXION
DE TIPO SLOT PARA ABSORVER
LOS EFECTOR DE CONTRACCION
Y EXPANSION EN LAS INSTALACIONES
*CONNECTION HOLES SLOT TYPE
FOR FREE THERMAL CONTRACTION*

CUERPO METALICO
DE ALTA RESISTENCIA A IMPACTOS
HIGH IMPACT RESISTANCE METALIC BODY

VENA EN EL CUERPO
QUE ASEGURA UN CIERRE A PRESION
BODY STREAK FOR A WIREWAY PRESSED CLOSE



CARACTERÍSTICAS GENERALES

El ducto con tapa a presión SOPORTES ELECTRICOS es un sistema de canalización de cables metálico de uso interior que ofrece protección contra daño mecánico a cables tanto de fuerza como de control y señalización.

Este sistema cumple las características indicadas para áreas tipo NEMA 1 y cuenta con un índice de protección IP 40 de acuerdo con IEC 60529. lo cual lo hace ideal en instalaciones sujetas a proyecciones de objetos.

Por la forma de conexión el sistema cuenta con acceso completo sin necesidad de jalado de cables.

La ausencia de bisagras lo hace ideal para cortes, ya que el corte nunca coincidirá con la bisagra.

La tapa siempre asegura un cierre uniforme en cualquier punto de la trayectoria.

Las salidas para tubería conduit pueden realizarse en campo en cualquier punto del sistema sin afectar sus características de protección.

Mayor flexibilidad, facilidad de instalación, una amplia variedad de materiales, accesorios, etc. además de una gran duración son las características que hacen del sistema de ductos con tapa a presión SOPORTES ELECTRICOS la solución ideal para su instalación ya sea industrial, comercial o de oficinas sujeta a proyección de objetos sólidos.

MATERIALES DE FABRICACION

El ducto con tapa a presión SOPORTES ELECTRICOS esta disponible en acero al carbono galvanizado de acuerdo a ASTM A 525, acero inoxidable y aluminio. Para materiales diferentes consulte nuestro Departamento Técnico.

SOPORTES ELECTRICOS se reserva el derecho de modificar los diseños, dimensiones, así como la información contenida en este catálogo sin previo aviso.

FEATURES

The SOPORTES ELECTRICOS pressed cover wireway is a metallic wiring system for indoor uses that provide cable protection against mechanical damage in power, control and signal systems.

This system covers NEMA 1 standard and IP 40 under IEC 60529. It's ideal for installation under conditions of projections objects.

No pulling through of wires or cables is required with the SOPORTES ELECTRICOS cover presses wireway.

The wireway can be cutted easily, because it do'nt have hinges.

The conduit outlet are field made at any point of the system without affect the protection properties

More flexibility, easy instalation, wide kind of accesories and materials. for all this the SOPORTES ELECTRICOS cover pressed wireway is the best solution for an objets falling instalation.

MANUFACTURING MATERIALS

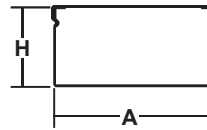
The SOPORTES ELECTRICOS cover pressed wireway is available in galvanized carbon steel under ASTM A 525, stainless steel and aluminum . For another materials please consult our Technical Department.

SOPORTES ELECTRICOS reserve the right to change the designs, dimensions or specifications without notice.

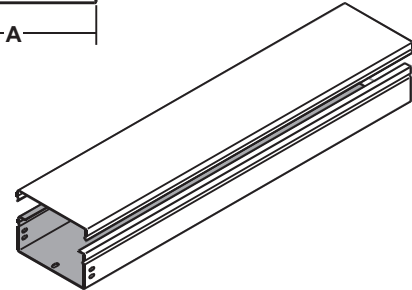
While every effort has been made to assure the accuracy of information contained in this catalogs at the time of publication, we can not accept responsibility for inaccurates resulting from undetected errors or omissions.

TRAMO RECTO

No DE CATALOGO CATALOG NUMBER	DIMENSIONES DIMENSIONS		LARGO LENGTH
	A	H	
DTP-7565 DTP-7575	75 (3)	65 (2.5) 75 (3)	1500 3000
DTP-15065 DTP-15075 DTP-150100 DTP-150150	150 (6)	65 (2.5) 75 (3) 100 (4) 150 (6)	
DTP-30065 DTP-30075 DTP-300100 DTP-300150	300 (12)	65 (2.5) 75 (3) 100 (4) 150 (6)	



STRAIGHT SECCION

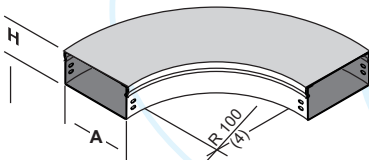


DTP-15075-1.5-GI

MATERIAL Y ACABADO / MATERIAL & FINISHES
 LONGITUD EN METROS / LENGTH IN METERS
 DISPONIBLE EN 1.5 Y 3.0 m / AVAILABLE IN 1.5 & 3.0 m
 PERALTE / HEIGHT
 ANCHO / WIDTH
 TRAMO RECTO / STRAIGHT SECTION

INCLUYE 2 CONECTORES ARDTP CON TORNILLERIA
 TWO ARDTP CONNECTORS AND HARDWARE INCLUDED

CODO HORIZONTAL A 90°



INCLUYE 2 CONECTORES ARDTP CON TORNILLERIA
 TWO ARDTP CONNECTORS AND HARDWARE INCLUDED

90° HORIZONTAL ELBOW

No DE CATALOGO CATALOG NUMBER	DIMENSIONES DIMENSIONS	
	A	H
DVHTP-65_-90		65 (2.5)
DVHTP-75_-90	75 (3)	75 (3)
DVHTP-150_-90	150 (6)	100 (4)
DVHTP-300_-90	300 (12)	150 (6)

DVHTP-15075-90-GI

MATERIAL Y ACABADO / MATERIAL & FINISHES
 ANGULO DE LA CURVA 90° / ELBOW ANGLE 90°
 PERALTE / HEIGHT
 ANCHO / WIDTH
 CODO HORIZONTAL / HORIZONTAL ELBOW

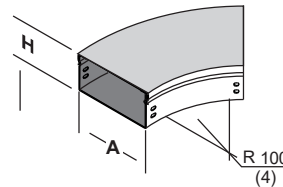
CODO HORIZONTAL A 45°

No DE CATALOGO CATALOG NUMBER	DIMENSIONES DIMENSIONS	
	A	H
DVHTP-65_-45		65 (2.5)
DVHTP-75_-45	75 (3)	75 (3)
DVHTP-150_-45	150 (6)	100 (4)
DVHTP-300_-45	300 (12)	150 (6)

DVHTP-15075-45-GI

MATERIAL Y ACABADO / MATERIAL & FINISHES
 ANGULO DE LA CURVA 45° / ELBOW ANGLE 45°
 PERALTE / HEIGHT
 ANCHO / WIDTH
 CODO HORIZONTAL / HORIZONTAL ELBOW

45° HORIZONTAL ELBOW



INCLUYE 2 CONECTORES ARDTP CON TORNILLERIA
 TWO ARDTP CONNECTORS AND HARDWARE INCLUDED

MATERIALES Y ACABADOS:

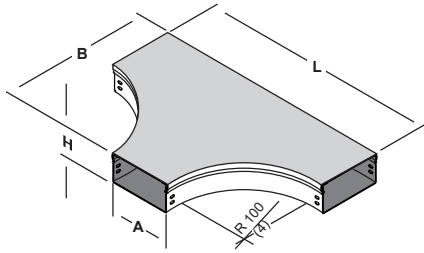
GI : LAMINA PREGALVANIZADA SEGUN ASTM-A 525
 P: ACERO AL CARBONO / PINTURA ELECTROSTATICA GRIS ANSI-49
 A: ALUMINIO ACABADO NATURAL
 AI : ACERO INOXIDABLE ACABADO NATURAL

MATERIALS & FINISHES :

GI : GALVANIZED SHEET UNDER ASTM A 525
 P: CARBON STEEL / ELECTROSTATIC GRAY ENAMEL ANSI-49
 A: NATURAL FINISHED ALUMINUM
 AI : NATURAL FINISHED STAINLESS STEEL

TODAS LAS DIMENSIONES EN mm (Pulg) / ALL DIMENSIONS ARE IN mm (Inch)
 PUEDE SER SUJETO A MODIFICACION SIN PREVIO AVISO / MAY BE SUBJECT TO MODIFICATION WITHOUT NOTICE

TEE HORIZONTAL



INCLUYE 2 CONECTORES ARDTP CON TORNILLERIA
TWO ARDTP CONNECTORS AND HARDWARE INCLUDED

HORIZONTAL TEE

No DE CATALOGO CATALOG NUMBER	DIMENSIONES DIMENSIONS			
	A	B	L	H
DTHTP-6575				65 (2.5)
DTHTP-7575	75 (3)	205(8)	275(10.820)	75 (3)
DTHTP-15075	150 (6)	280(11)	350(13.779)	100 (4)
DTHTP-30075	300 (12)	430(17)	500 (19.685)	150 (6)

DTHTP-15075-GI

MATERIAL Y ACABADO / MATERIAL & FINISHES
PERALTE / HEIGHT
ANCHO / WIDTH / HORIZONTAL TEE
TEE HORIZONTAL

EQUIS HORIZONTAL

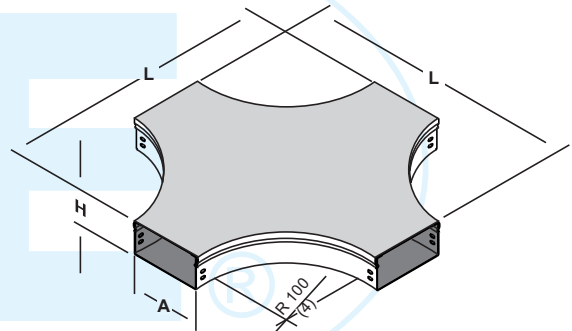
No DE CATALOGO CATALOG NUMBER	DIMENSIONES DIMENSIONS		
	A	L	H
DXHTP-6575-45			65 (2.5)
DXHTP-7575-45	75 (3)	275(10.820)	75 (3)
DXHTP-15075-45	150 (6)	350(13.779)	100 (4)
DXHTP-30075-45	300 (12)	500 (19.685)	150 (6)

DXHTP-15075-GI

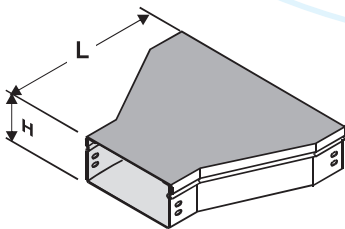
MATERIAL Y ACABADO / MATERIAL & FINISHES^o
PERALTE / HEIGHT
ANCHO / WIDTH
EQUIS HORIZONTAL / HORIZONTAL CROSS

INCLUYE 2 CONECTORES ARDTP CON TORNILLERIA
TWO ARDTP CONNECTORS AND HARDWARE INCLUDED

HORIZONTAL CROSS



REDUCCION RECTA



INCLUYE 2 CONECTORES ARDTP CON TORNILLERIA
TWO ARDTP CONNECTORS AND HARDWARE INCLUDED

STRAIGHT REDUCER

No DE CATALOGO CATALOG NUMBER	ANCHO MAYOR LARGER WIDTH	ANCHO MENOR SMALLER WIDTH	L	H
DRLTP-300150	300 (12)	150 (6)	220 (8.66)	65 (2.5)
DRLTP-30075	300 (12)	75 (3)	220 (8.66)	75 (3)
DRLTP-15075	150 (6)	75 (3)	220 (8.66)	100 (4)
				150 (6)

DRLTP-15075-GI

MATERIAL Y ACABADO / MATERIAL & FINISHES^o
ANCHO MENOR / SMALLER WIDTH
ANCHO MAYOR / LARGER WIDTH
REDUCCION RECTA / STRAIGHT REDUCER

MATERIALES Y ACABADOS:
GI : LAMINA PREGALVANIZADA SEGUN ASTM-A 525
P: ACERO AL CARBONO / PINTURA ELECTROSTATICA GRIS ANSI-49
A: ALUMINIO ACABADO NATURAL
AI : ACERO INOXIDABLE ACABADO NATURAL

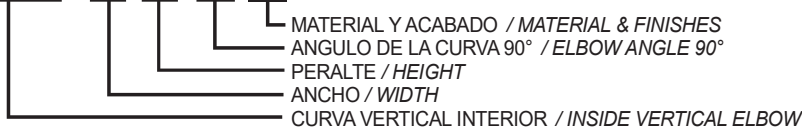
MATERIALS & FINISHES :
GI : GALVANIZED SHEET UNDER ASTM A 525
P: CARBON STEEL / ELECTROSTATIC GRAY ENAMEL ANSI-49
A: NATURAL FINISHED ALUMINUM
AI : NATURAL FINISHED STAINLESS STEEL

TODAS LAS DIMENSIONES EN mm (Pulg) / ALL DIMENSIONS ARE IN mm (Inch)
PUEDE SER SUJETO A MODIFICACION SIN PREVIO AVISO / MAY BE SUBJECT TO MODIFICATION WITHOUT NOTICE

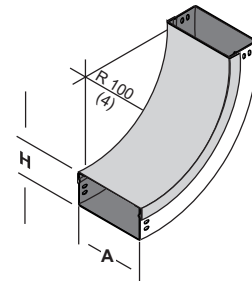
CODO VERTICAL INTERIOR A 90°

No DE CATALOGO CATALOG NUMBER	DIMENSIONES DIMENSIONS	
	A	H
DVITP-65_-90		65 (2.5)
DVITP-75_-90	75 (3)	75 (3)
DVITP-150_-90	150 (6)	100 (4)
DVITP-300_-90	300 (12)	150 (6)

DVITP-15075-90-GI

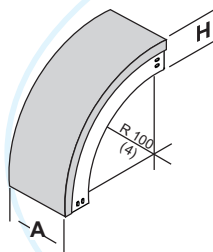


90° INSIDE VERTICAL ELBOW



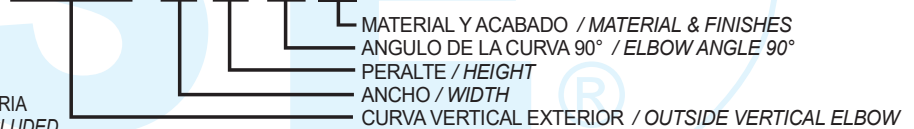
INCLUYE 2 CONECTORES ARDTP CON TORNILLERIA
 TWO ARDTP CONNECTORS AND HARDWARE INCLUDED

CODO VERTICAL EXTERIOR A 90°



DVETP-15075-90-GI

INCLUYE 2 CONECTORES ARDTP CON TORNILLERIA
 TWO ARDTP CONNECTORS AND HARDWARE INCLUDED



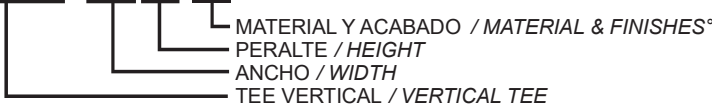
90° OUTSIDE VERTICAL ELBOW

No DE CATALOGO CATALOG NUMBER	DIMENSIONES DIMENSIONS	
	A	H
DVETP-65_-90		65 (2.5)
DVETP-75_-90	75 (3)	75 (3)
DVETP-150_-90	150 (6)	100 (4)
DVETP-300_-90	300 (12)	150 (6)

TEE VERTICAL

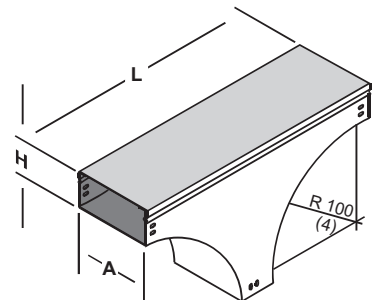
No DE CATALOGO CATALOG NUMBER	DIMENSIONES DIMENSIONS		
	A	L	H
DTVTP-6575-45			65 (2.5)
DTVTP-7575-45	75 (3)	335 (13.19)	75 (3)
DTVTP-15075-45	150 (6)		100 (4)
DTVTP-30075-45	300 (12)		150 (6)

DTVTP-15075-GI



INCLUYE 2 CONECTORES ARDTP CON TORNILLERIA
 TWO ARDTP CONNECTORS AND HARDWARE INCLUDED

VERTICAL TEE

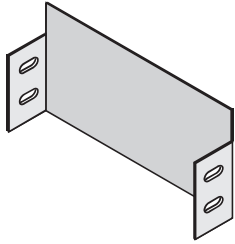


MATERIALES Y ACABADOS:
 GI : LAMINA PREGALVANIZADA SEGUN ASTM-A 525
 P: ACERO AL CARBONO / PINTURA ELECTROSTATICA GRIS ANSI-49
 A: ALUMINIO ACABADO NATURAL
 AI : ACERO INOXIDABLE ACABADO NATURAL

MATERIALS & FINISHES :
 GI : GALVANIZED SHEET UNDER ASTM A 525
 P: CARBON STEEL / ELECTROSTATIC GRAY ENAMEL ANSI-49
 A: NATURAL FINISHED ALUMINUM
 AI : NATURAL FINISHED STAINLESS STEEL

TODAS LAS DIMENSIONES EN mm (Pulg) / ALL DIMENSIONS ARE IN mm (Inch)
 PUEDE SER SUJETO A MODIFICACION SIN PREVIO AVISO / MAY BE SUBJECT TO MODIFICATION WITHOUT NOTICE

TAPA TERMINAL



INCLUYE TORNILLERIA / *HARDWARE INCLUDED*

BLIND END

No DE CATALOGO
CATALOG NUMBER

TTDTP-7575
TTDTP-15075
TTDTP-30075

TTDTP-15075-GI

MATERIAL Y ACABADO / *MATERIAL & FINISHES*
PERALTE / *HEIGHT*
ANCHO / *WIDTH*
TAPA TERMINAL / *BLIND END*

ADAPTADOR A TABLERO

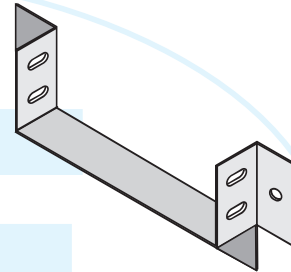
No DE CATALOGO
CATALOG NUMBER

ADTP-7575
ADTP-15075
ADTP-30075

ADTP-15075-GI

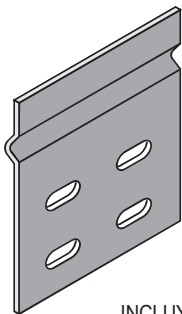
MATERIAL Y ACABADO / *MATERIAL & FINISHES*
PERALTE / *HEIGHT*
ANCHO / *WIDTH*
ADAPTADOR A TABLERO / *PANEL ADAPTER*

PANEL ADAPTER



INCLUYE TORNILLERIA / *HARDWARE INCLUDED*

CONECTOR RECTO

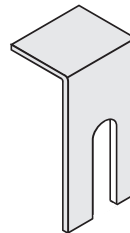


INCLUYE TORNILLERIA / *HARDWARE INCLUDED*

STRAIGHT CONNECTOR

ARDTP

CLIP DE SEGURIDAD PARA TAPA



NO INCLUYE TORNILLERIA / *HARDWARE NOT INCLUDED*

COVER LOCK CLAMP

DTP-CLPT

MATERIALES Y ACABADOS:

GI : LAMINA PREGALVANIZADA SEGUN ASTM-A 525
P: ACERO AL CARBONO / PINTURA ELECTROSTATICA GRIS ANSI-49
A: ALUMINIO ACABADO NATURAL
AI : ACERO INOXIDABLE ACABADO NATURAL

MATERIALS & FINISHES :

GI : GALVANIZED SHEET UNDER ASTM A 525
P: CARBON STEEL / ELECTROSTATIC GRAY ENAMEL ANSI-49
A: NATURAL FINISHED ALUMINUM
AI : NATURAL FINISHED STAINLESS STEEL

TODAS LAS DIMENSIONES EN mm (Pulg) / *ALL DIMENSIONS ARE IN mm (Inch)*