

**SECCION 3.3 DUCTO CON VENA Y CAÑUELA NEMA 5, 12/ IP-54**

**SECCION 3.3 PACKED AND PRESSED WIREWAY NEMA 5, 12/ IP-54**

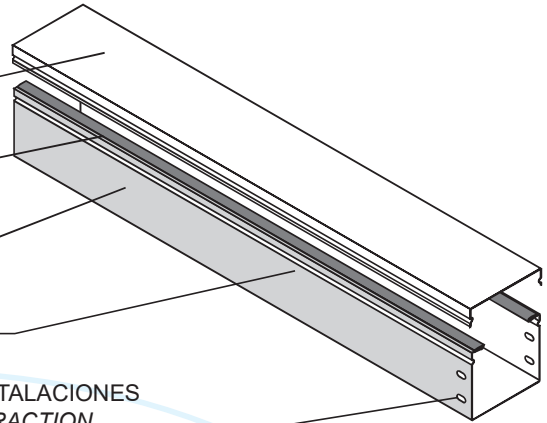
TAPA METALICA CON VENA QUE AYUDA A EL ESCURRIMIENTO DEL AGUA, ASI COMO A EL CIERRE A PRESION DEL DUCTO  
 METAL COVER WITH A STREAK, PREVENTS ENTER OF FALLING WATER AND WIREWAY PRESS CLOSE

EMPAQUE DE ELASTOMERO EN LA TAPA PARA UN SELLO HERMETICO EN USOS EXTERIORES  
 ELASTOMERIC SEAL IN BODY FOR OUTDOOR USES

CUERPO METALICO DE ALTA RESISTENCIA A IMPACTOS  
 HIGH IMPACT RESISTANCE METALIC BODY

VENA EN EL CUERPO QUE ASEGURA UN CIERRE A PRESION  
 BODY STREAK FOR A WIREWAY PRESSED CLOSE

ORIFICIOS DE CONECCION DE TIPO SLOT PARA ABSORBER LOS EFECTOS DE CONTRACCION Y EXPANSION EN LAS INSTALACIONES  
 CONNECTION HOLES SLOT TYPE FOR FREE TERMAL CONTRACTION



**CARACTERÍSTICAS GENERALES**

El ducto con vena y cañuela SOPORTES ELECTRICOS es un sistema de canalización de cables metálico que ofrece protección contra daño mecánico; polvo, suciedad, aceite y/o agua a cables tanto de fuerza como de control y señalización.

Este sistema cumple las características indicadas para áreas tipo NEMA 5 y 12 y cuenta con un índice de protección IP 54 de acuerdo con IEC 60529.

Por la forma de conexión el sistema cuenta con acceso completo sin necesidad de jalado de cables.

La ausencia de bisagras lo hace ideal para cortes, ya que el corte nunca coincidirá con la bisagra.

La tapa siempre asegura un cierre uniforme en cualquier punto de la trayectoria.

Las salidas para tubería conduit pueden realizarse in campo en cualquier punto del sistema sin afectar sus características de protección.

Mayor flexibilidad, facilidad de instalación, una amplia variedad de materiales, accesorios, etc. además de una gran duración son las características que hacen del sistema de ducto con vena y cañuela radial y accesorios SOPORTES ELECTRICOS la solución ideal para su instalación donde se presenten goteo de agua o aceite, así como caída de suciedad o polvo.

**MATERIALES DE FABRICACIÓN**

El ducto con vena y cañuela SOPORTES ELECTRICOS está disponible en acero al carbono con acabado en esmalte electrostático gris ANSI 49, acero al carbono galvanizado electrolítico según ASTM B 633, acero inoxidable y aluminio. Para materiales diferentes consulte nuestro Departamento Técnico.

**SOPORTES ELECTRICOS se reserva el derecho de rodificar los diseños, dimensiones, así como la información contenida en este.**

**FEATURES**

The SOPORTES ELECTRICOS packed and pressed cover wireway is a metallic wiring system that provide cable protection against mechanical damage, dust, dirt, oli or water in power, control and signal systems.

This system covers NEMA 5 and 12 standard and IP 54 under IEC 60529.

No pulling through of wires or cables is required with the SOPORTES ELECTRICOS packed and presses wireway.

The wireway can be cutted easily, because it don't have hinges.

The conduit outlet are field made at any point of the system without affect the protection properties

More flexibility, easy instalation, wide kind of accesories and materials. For all this the SOPORTES ELECTRICOS cover pressed and packed wireway is the best solution for a projection objects, oil or water drop or dirt or dust falling instalation.

**MANUFACTURING MATERIALS**

The SOPORTES ELECTRICOS cover packed and pressed wireway is available in electro enamel gray ANSI 49 carbon steel, electrogalvanized under ASTM B 633 carbon steel, stainless steel and aluminum. For another materials please consult our Technical Department.

**SOPORTES ELECTRICOS reserve the right to change the designs, dimensions or specifications without notice.**

**While every effort has been made to assure the accuracy of information contained in this catalog at the time of publication, we can not accept responsibility for inaccuracies resulting from undetected errors or omissions.**

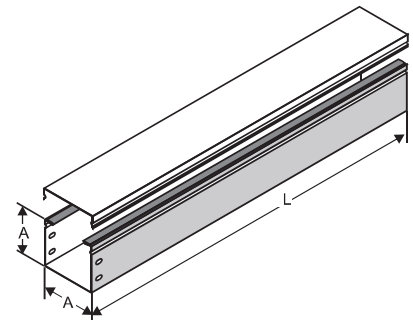
**TRAMO RECTO**

No DE CATALOGO CATALOG NUMBER	DIMENSIONES DIMENSIONS		No DE CATALOGO CATALOG NUMBER	DIMENSIONES DIMENSIONS	
	A	L		A	L
DVCR-21	65 (2.5)	305 (12)	DVCR-65	150	1520 (60)
DVCR-22		610 (24)	DVCR-610	(6)	3048 (120)
DVCR-25		1520 (60)	DVCR-81	203 (8)	305 (12)
DVCR-210		3048 (120)	DVCR-82		610 (24)
DVCR-41	100 (4)	305 (12)	DVCR-85		1520 (60)
DVCR-42		610 (24)	DVCR-810	3048 (120)	
DVCR-45		1520 (60)	DVCR-121	305 (12)	305 (12)
DVCR-410		3048 (120)	DVCR-122		610 (24)
DVCR-61	150 (6)	305 (12)	DVCR-125		1520 (60)
DVCR-62		610 (24)	DVCR-1210		3048 (120)

**DVCR-6 5-P**

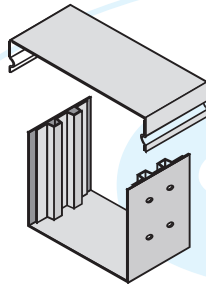
- MATERIAL Y ACABADO / MATERIAL & FINISHES
- LONGITUD EN PIES / LENGTH IN FEETS
- DIMENSION NOMINAL / NOMINAL SIZE
- TRAMO RECTO / STRAIGHT SECTION

**STRAIGHT SECCION**



INCLUYE CONECTOR DVCG CON TORNILLERIA  
DVCG CONNECTOR AND HARDWARE INCLUDED

**CONECTORES**



TORNILLERIA INCLUIDA HARDWARE INCLUDED

**CONNECTORS**

No DE CATALOGO CATALOG NUMBER	SECCION DEL DUCTO WIREWAY SECTION
DVCG-2	65 (2.5) X 65 (2.5)
DVCG-4	100 (4) X 100 (4)
DVCG-6	150 (6) X 150 (6)
DVCG-8	203 (8) X 203 (8)
DVCG-12	305 (12) X 305 (12)

**DVCG-6-P**

- MATERIAL Y ACABADO / MATERIAL & FINISHES
- DIMENSION NOMINAL / NOMINAL SIZE
- CONECTOR / CONNECTOR

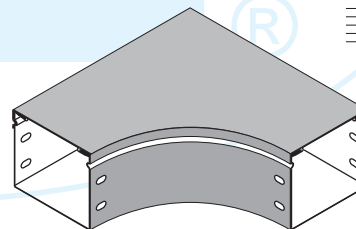
**CODOS A 90°**

No DE CATALOGO CATALOG NUMBER	SECCION DEL DUCTO WIREWAY SECTION
DVCC-290	65 (2.5) X 65 (2.5)
DVCC-490	100 (4) X 100 (4)
DVCC-690	150 (6) X 150 (6)
DVCC-890	203 (8) X 203 (8)
DVCC-1290	305 (12) X 305 (12)

**DVCC-690-P**

- MATERIAL Y ACABADO / MATERIAL & FINISHES
- ANGULO DEL CODO 90° / 90° ELBOW ANGLE
- DIMENSION NOMINAL / NOMINAL SIZE
- CODO HORIZONTAL / HORIZONTAL ELBOW

**90° ELBOW**



INCLUYE CONECTOR DVCG CON TORNILLERIA  
DVCG CONNECTOR AND HARDWARE INCLUDED

**MATERIALES Y ACABADOS:**

- P** : ACERO AL CARBONO / PINTURA ELECTROSTATICA  
COLOR GRIS ANSI-49
- GE** : ACERO AL CARBONO GALVANIZADO ELECTROLITICO  
SEGUN ASTM B 633
- A** : ALUMINIO ACABADO NATURAL
- AI** : ACERO INOXIDABLE ACABADO NATURAL

**MATERIALS & FINISHES :**

- P** : CARBON STEEL /ELECTROSTATIC  
GRAY ENAMEL ANSI 49
- GE** : ELECTROGALVANIZED STEEL UNDER ASTM B 633
- A** : NATURAL FINISHED ALUMINUM
- AI** : NATURAL FINISHED STAINLESS STEEL

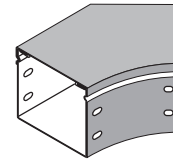
TODAS LAS DIMENSIONES EN mm (Pulg) / ALL DIMENSIONS ARE IN mm (Inch)

PUEDE SER SUJETO A MODIFICACION SIN PREVIO AVISO / MAY BE SUBJECT TO MODIFICATION WITHOUT NOTICE

**CODOS A 45°**

**45° ELBOW**

No DE CATALOGO CATALOG NUMBER	SECCION DEL DUCTO WIREWAY SECTION
DVCC-245	65 (2.5) X 65 (2.5)
DVCC-445	100 (4) X 100 (4)
DVCC-645	150 (6) X 150 (6)
DVCC-845	203 (8) X 203 (8)
DVCC-1245	305 (12) X 305 (12)



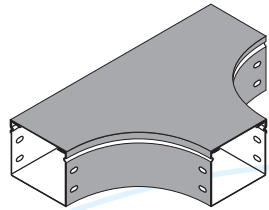
**DVCC-645-P**

MATERIAL Y ACABADO / MATERIAL & FINISHES  
 ANGULO DEL CODO 45° / 45° ELBOW ANGLE  
 DIMENSION NOMINAL / NOMINAL SIZE  
 CODO HORIZONTAL / HORIZONTAL ELBOW

INCLUYE CONECTOR DVCG CON TORNILLERIA  
 DVCG CONNECTOR AND HARDWARE INCLUDED

**TEE HORIZONTAL**

**HORIZONTAL TEE**



No DE CATALOGO CATALOG NUMBER	SECCION DEL DUCTO WIREWAY SECTION
DVCTH-2	65 (2.5) X 65 (2.5)
DVCTH-4	100 (4) X 100 (4)
DVCTH-6	150 (6) X 150 (6)
DVCTH-8	203 (8) X 203 (8)
DVCTH-12	305 (12) X 305 (12)

**DVCTH-6-P**

INCLUYE CONECTOR DVCG CON TORNILLERIA  
 DVCG CONNECTOR AND HARDWARE INCLUDED

MATERIAL Y ACABADO / MATERIAL & FINISHES  
 DIMENSION NOMINAL / NOMINAL SIZE  
 TEE HORIZONTAL / HORIZONTAL TEE

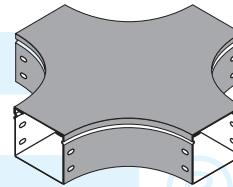
**EQUIS HORIZONTAL**

**HORIZONTAL CROSS**

No DE CATALOGO CATALOG NUMBER	SECCION DEL DUCTO WIREWAY SECTION
DVCXH-2	65 (2.5) X 65 (2.5)
DVCXH-4	100 (4) X 100 (4)
DVCXH-6	150 (6) X 150 (6)
DVCXH-8	203 (8) X 203 (8)
DVCXH-12	305 (12) X 305 (12)

**DVCXH-6-P**

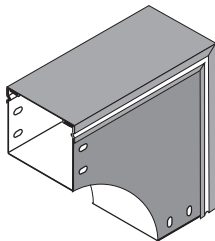
MATERIAL Y ACABADO / MATERIAL & FINISHES  
 DIMENSION NOMINAL / NOMINAL SIZE  
 EQUIS HORIZONTAL / HORIZONTAL CROSS



INCLUYE CONECTOR DVCG CON TORNILLERIA  
 DVCG CONNECTOR AND HARDWARE INCLUDED

**CODO VERTICAL EXTERIOR A 90°**

**90° VERTICAL EXTERNAL ELBOW**



No DE CATALOGO CATALOG NUMBER	SECCION DEL DUCTO WIREWAY SECTION
DVCVE-290	65 (2.5) X 65 (2.5)
DVCVE-490	100 (4) X 100 (4)
DVCVE-690	150 (6) X 150 (6)
DVCVE-890	203 (8) X 203 (8)
DVCVE-1290	305 (12) X 305 (12)

**DVCVE-690-P**

INCLUYE CONECTOR DVCG CON TORNILLERIA  
 DVCG CONNECTOR AND HARDWARE INCLUDED

MATERIAL Y ACABADO / MATERIAL & FINISHES  
 ANGULO DEL CODO 90° / 90° ELBOW ANGLE  
 DIMENSION NOMINAL / NOMINAL SIZE  
 CODO VERTICAL EXTERIOR / VERTICAL EXTERNAL ELBOW

**MATERIALES Y ACABADOS:**

**P** : ACERO AL CARBONO / PINTURA ELECTROSTATICA  
 COLOR GRIS ANSI-49

**GE** : ACERO AL CARBONO GALVANIZADO ELECTROLITICO  
 SEGUN ASTM B 633

**A** : ALUMINIO ACABADO NATURAL

**AI** : ACERO INOXIDABLE ACABADO NATURAL

**MATERIALS & FINISHES :**

**P** : CARBON STEEL /ELECTROSTATIC  
 GRAY ENAMEL ANSI 49

**GE** : ELECTROGALVANIZED STEEL UNDER ASTM B 633

**A** : NATURAL FINISHED ALUMINUM

**AI** : NATURAL FINISHED STAINLESS STEEL

TODAS LAS DIMENSIONES EN mm (Pulg) / ALL DIMENSIONS ARE IN mm (Inch)

PUEDA SER SUJETO A MODIFICACION SIN PREVIO AVISO / MAY BE SUBJECT TO MODIFICATION WITHOUT NOTICE

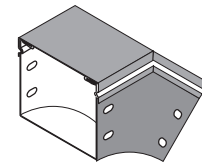
**CODO VERTICAL EXTERIOR A 45°**

No DE CATALOGO CATALOG NUMBER	SECCION DEL DUCTO WIREWAY SECTION
DVCVE-245	65 (2.5) X 65 (2.5)
DVCVE-445	100 (4) X 100 (4)
DVCVE-645	150 (6) X 150 (6)
DVCVE-845	203 (8) X 203 (8)
DVCVE-1245	305 (12) X 305 (12)

**DVCVE-645-P**

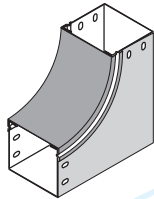
MATERIAL Y ACABADO / MATERIAL & FINISHES  
 ANGULO DEL CODO 45° / 45° ELBOW ANGLE  
 DIMENSION NOMINAL / NOMINAL SIZE  
 CODO VERTICAL EXTERIOR / VERTICAL EXTERNAL ELBOW

**45° VERTICAL EXTERNAL ELBOW**



INCLUYE CONECTOR DVCG CON TORNILLERIA  
 DVCG CONNECTOR AND HARDWARE INCLUDED

**CODO VERTICAL INTERIOR A 90°**



**DVCVI-690-P**

INCLUYE CONECTOR DVCG CON TORNILLERIA  
 DVCG CONNECTOR AND HARDWARE INCLUDED

MATERIAL Y ACABADO / MATERIAL & FINISHES  
 ANGULO DEL CODO 90° / 90° ELBOW ANGLE  
 DIMENSION NOMINAL / NOMINAL SIZE  
 CODO VERTICAL INTERIOR / VERTICAL INTERNAL ELBOW

**90° VERTICAL INTERNAL ELBOW**

No DE CATALOGO CATALOG NUMBER	SECCION DEL DUCTO WIREWAY SECTION
DVCVI-290	65 (2.5) X 65 (2.5)
DVCVI-490	100 (4) X 100 (4)
DVCVI-690	150 (6) X 150 (6)
DVCVI-890	203 (8) X 203 (8)
DVCVI-1290	305 (12) X 305 (12)

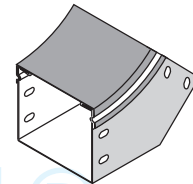
**CODO VERTICAL INTERIOR A 45°**

No DE CATALOGO CATALOG NUMBER	SECCION DEL DUCTO WIREWAY SECTION
DVCVI-245	65 (2.5) X 65 (2.5)
DVCVI-445	100 (4) X 100 (4)
DVCVI-645	150 (6) X 150 (6)
DVCVI-845	203 (8) X 203 (8)
DVCVI-1245	305 (12) X 305 (12)

**DVCVI-645-P**

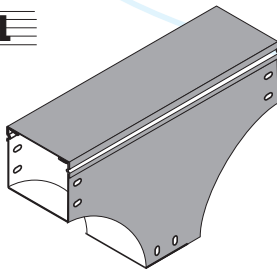
MATERIAL Y ACABADO / MATERIAL & FINISHES  
 ANGULO DEL CODO 45° / 45° ELBOW ANGLE  
 DIMENSION NOMINAL / NOMINAL SIZE  
 CODO VERTICAL INTERIOR / VERTICAL INTERNAL ELBOW

**45° VERTICAL INTERNAL ELBOW**



INCLUYE CONECTOR DVCG CON TORNILLERIA  
 DVCG CONNECTOR AND HARDWARE INCLUDED

**TEE VERTICAL**



**DVCTV-6-P**

INCLUYE CONECTOR DVCG CON TORNILLERIA  
 DVCG CONNECTOR AND HARDWARE INCLUDED

MATERIAL Y ACABADO / MATERIAL & FINISHES  
 DIMENSION NOMINAL / NOMINAL SIZE  
 TEE VERTICAL / VERTICAL TEE

**VERTICAL TEE**

No DE CATALOGO CATALOG NUMBER	SECCION DEL DUCTO WIREWAY SECTION
DVCTV-2	65 (2.5) X 65 (2.5)
DVCTV-4	100 (4) X 100 (4)
DVCTV-6	150 (6) X 150 (6)
DVCTV-8	203 (8) X 203 (8)
DVCTV-12	305 (12) X 305 (12)

MATERIALES Y ACABADOS:  
**P** : ACERO AL CARBONO / PINTURA ELECTROSTATICA  
 COLOR GRIS ANSI-49  
**GE** : ACERO AL CARBONO GALVANIZADO ELECTROLITICO  
 SEGUN ASTM B 633  
**A** : ALUMINIO ACABADO NATURAL  
**AI** : ACERO INOXIDABLE ACABADO NATURAL

MATERIALS & FINISHES :  
**P** : CARBON STEEL /ELECTROSTATIC  
 GRAY ENAMEL ANSI 49  
**GE** : ELECTROGALVANIZED STEEL UNDER ASTM B 633  
**A** : NATURAL FINISHED ALUMINUM  
**AI** : NATURAL FINISHED STAINLESS STEEL

TODAS LAS DIMENSIONES EN mm (Pulg) / ALL DIMENSIONS ARE IN mm (Inch)

PUEDE SER SUJETO A MODIFICACION SIN PREVIO AVISO / MAY BE SUBJECT TO MODIFICATION WITHOUT NOTICE