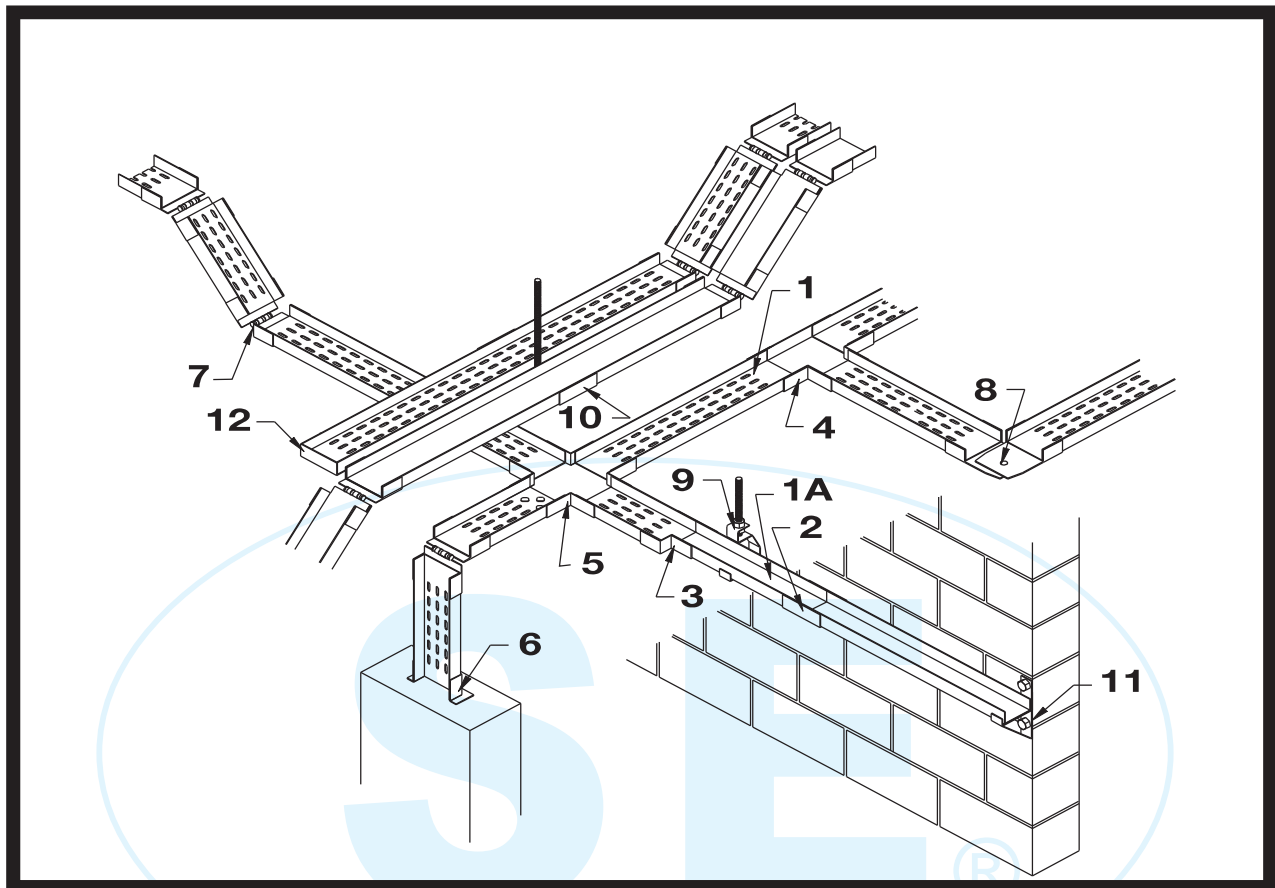


**SECCION 4.- CANALETAS**

**SECTION 4.- CABLE CHANNEL**



**1.- TRAMO RECTO DE CANAL PERFORADO**  
SLOTTED CHANNEL STRAIGHT SECTION

**7.- CONECTOR VERTICAL AJUSTABLE**  
VERTICAL ADJUSTABLE SPLICE PLATE

**1A.- TRAMO RECTO DE CANAL SOLIDO**  
SOLID BOTTOM CHANNEL

**8.- CONECTOR HORIZONTAL AJUSTABLE**  
HORIZONTAL ADJUSTABLE SPLICE PLATE

**2.- CONECTOR U PARA CANAL**  
U SPLICE PLATE

**9.- SOPORTE COLGANTE PARA CANAL**  
CHANNEL HANGER

**3.- CONECTOR REDUCTOR PARA CANAL**  
REDUCER SPLICE PLATE

**10.- SOPORTE DOBLE PARA CANAL**  
DOUBLE CHANNEL SUPPORT

**4.- CONECTOR iTi PARA CANAL**  
iTî SPLICE PLATE

**11.- MENSULA DE PARED**  
WALL CANTILEVER BRACKET

**5.- CONECTOR iXi PARA CANAL**  
iXi SPLICE PLATE

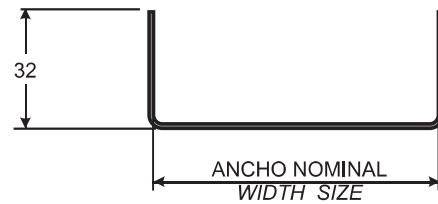
**12.- PLACA CIERRE PARA CANAL**  
CHANNEL BLIND END

**6.- CONECTOR DE CANAL A CAJA**  
FRAME TYPE BOX CONNECTOR

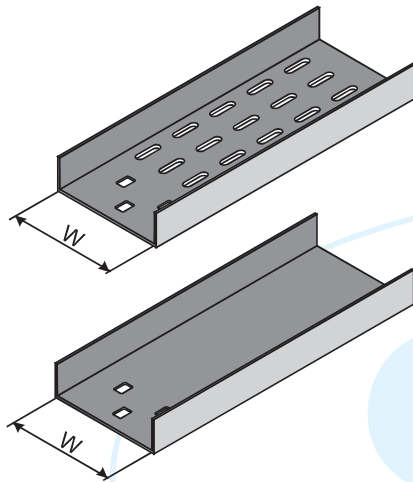
**SECCIONES**

ANCHO NOMINAL WIDTH SIZE	TAMAÑO SIZE	CLASE NEMA NEMA CLASS	
		ALUMINIO ALUMINUM	ACERO STEEL
76 (3)	3	5AA	5BB
102 (4)	4	6AA	6BB
152 (6)	6	6A	6B

**SECTIONS**



**TRAMO RECTO**



**STRAIGHT SECTION**

**CHSV-3152GI**

MATERIAL Y ACABADO / MATERIAL & FINISH  
 LONGITUD EN cm / LENGHT IN cm  
 ANCHO EN PULGADAS / WIDTH IN INCH  
 TIPO DE FONDO / BOTTOOM TYPE  
 TRAMO RECTO / STRAIGHT SECTION

INCLUYE UN CONECTOR AUCV Y TORNILLERIA  
 AUCV CONNECTOR AND HARDWARE INCLUDED

**NUMERO DE CATALOGO CATALOG NUMBER**

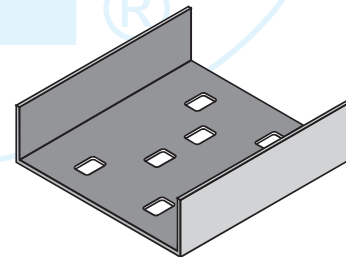
ANCHO W WIDTH W	FONDO PERFORADO SLOTTED BOTTOOM		FONDO LISO SOLID BOTTOOM	
	LONGITUD LENGHT		LONGITUD LENGHT	
	1524 (60)	3048 (120)	1524 (60)	3048 (120)
76 (3)	CHCV-3152	CHCV-3305	CHSV-3152	CHSV-3305
102 (4)	CHCV-4152	CHCV-4305	CHSV-4152	CHSV-4305
152 (6)	CHCV-6152	CHCV-6305	CHSV-6152	CHSV-6305

**CONECTOR "U"**

**AUCV-3GI**

MATERIAL Y ACABADO / MATERIAL & FINISH  
 ANCHO EN PULGADAS / WIDTH IN INCH  
 PARA CANALETA / CABLE CHANNEL FOR  
 CONECTOR "U" / "U" SPLICE PLATE

**"U" SPLICE PLATE**



N° DE CATALOGO CATALOG NUMBER	ANCHO W WIDTH W
AUCV-3	76 (3)
AUCV-4	102 (4)
AUCV-6	152 (6)

INCLUYE TORNILLERIA HARDWARE INCLUDED

**MATERIALES Y ACABADOS DISPONIBLES:**  
**A:** ALUMINIO ALEACION AA-6063 ACABADO NATURAL  
**GI:** ACERO AL CARBONO GALVANIZADO POR INMERSION EN CALIENTE SEGUN ASTM A 525  
**GE:** ACERO AL CARBONO GALVANIZADO ELECTROLITICO SEGUN ASTM B 633  
**T:** ACERO AL CARBONO TROPICALIZADO  
**PVC:** ACERO AL CARBONO RECUBIERTO CON PVC SEGUN NEMA RN 1  
**PVA:** ALUMINIO RECUBIERTO CON PVC SEGUN NEMA RN 1  
**AI:** ACERO INOXIDABLE ACABADO NATURAL

**MATERIALS & FINISHES AVAILABLE :**  
**A:** AA-6063 NATURAL FINISHED ALUMINUM  
**GI:** HOT DIP GALVANIZED STEEL UNDER ASTM A 525  
**GE:** ELECTROGALVANIZED STEEL UNDER ASTM B 633  
**T:** CHROMIUM-ZINC COATED STEEL  
**PVC:** PVC COATED STEEL UNDER NEMA RN 1  
**PVA:** PVC COATED ALUMINUM UNDER NEMA RN 1  
**AI:** NATURAL FINISHED STAINLESS STEEL

PARA MATERIALES Y ACABADOS NO INDICADOS CONSULTE NUESTRO DEPARTAMENTO DE INGENIERIA  
 FOR MATERIALS AND FINISHES NOT SHOWN. PLEASE CONTACT OUR TECHNICAL DEPARTMENT

TODAS LAS DIMENSIONES EN mm (Pulg) / ALL DIMENSIONS ARE IN mm (Inch)  
 PUEDE SER SUJETO A MODIFICACION SIN PREVIO AVISO / MAY BE SUBJECT TO MODIFICATION WITHOUT NOTICE

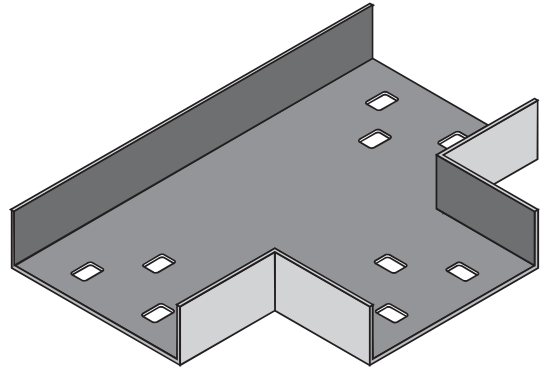
**CONECTOR "T"**

**ATCV-3GI**

MATERIAL Y ACABADO(VER PAGINA 57)  
 MATERIAL & FINISH (SEE PAGE 57)  
 ANCHO EN PULGADAS / WIDTH IN INCH  
 PARA CANALETA / CABLE CHANNEL FOR  
 CONECTOR "T" / "T" SPLICE PLATE

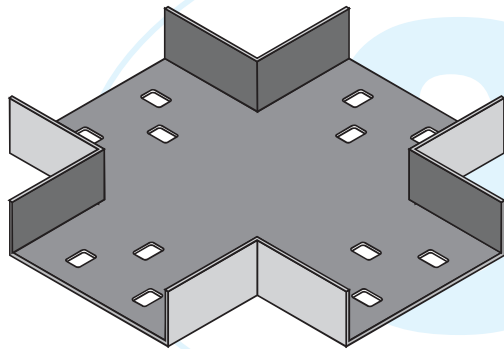
N° DE CATALOGO CATALOG NUMBER	ANCHO W WIDTH W
ATCV-3	76 (3)
ATCV-4	102 (4)
ATCV-6	152 (6)

**"T" SPLICE PLATE**



INCLUYE TORNILLERIA / HARDWARE INCLUDED

**CONECTOR "X"**



INCLUYE TORNILLERIA / HARDWARE INCLUDED

**"X" SPLICE PLATE**

**AXCV-3GI**

MATERIAL Y ACABADO(VER PAGINA 57)  
 MATERIAL & FINISH (SEE PAGE 57)  
 ANCHO EN PULGADAS / WIDTH IN INCH  
 PARA CANALETA / CABLE CHANNEL FOR  
 CONECTOR "X" / "X" SPLICE PLATE

N° DE CATALOGO CATALOG NUMBER	ANCHO W WIDTH W
AXCV-3	76 (3)
AXCV-4	102 (4)
AXCV-6	152 (6)

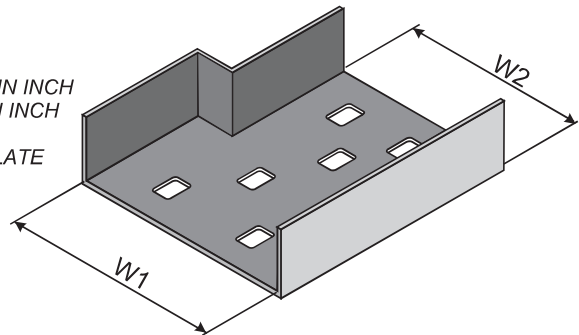
**CONECTOR REDUCTOR**

**ARCV-63GI**

MATERIAL Y ACABADO(VER PAGINA 57)  
 MATERIAL & FINISH (SEE PAGE 57)  
 ANCHO MENOR EN PULG. / SMALLEST WIDTH IN INCH  
 ANCHO MAYOR EN PULG. / LARGEST WIDTH IN INCH  
 PARA CANALETA / CABLE CHANNEL FOR  
 CONECTOR REDUCTOR / REDUCER SPLICE PLATE

N° DE CATALOGO CATALOG NUMBER		
ANCHO W1 WIDTH W1	ANCHO W2 WIDTH W2	WIDTH W2
102 (4)	ARCV-43	102 (4)
152 (6)	ARCV-63	ARCV-64

**REDUCER SPLICE PLATE**



INCLUYE TORNILLERIA / HARDWARE INCLUDED

TODAS LAS DIMENSIONES EN mm (Pulg) / ALL DIMENSIONS ARE IN mm (Inch)  
 PUEDE SER SUJETO A MODIFICACION SIN PREVIO AVISO / MAY BE SUBJECT TO MODIFICATION WITHOUT NOTICE

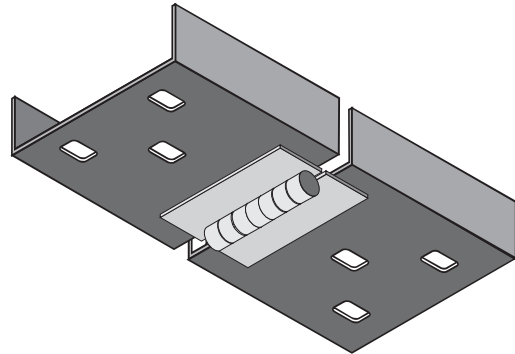
**CONECTOR VERTICAL AJUSTABLE**

**AVACV-3GI**

MATERIAL Y ACABADO(VER PAGINA 57)  
 MATERIAL & FINISH (SEE PAGE 57)  
 ANCHO EN PULGADAS / WIDTH IN INCH  
 PARA CANALETA / CABLE CHANNEL FOR  
 CONECTOR VERTICAL AJUSTABLE  
 VERTICAL ADJUSTABLE SPLICE PLATE

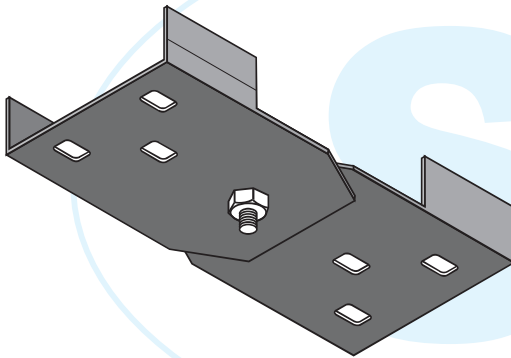
N° DE CATALOGO CATALOG NUMBER	ANCHO W WIDTH W
AVACV-3	76 (3)
AVACV-4	102 (4)
AVACV-6	152 (6)

**VERTICAL ADJUSTABLE SPLICE PLATE**



INCLUYE TORNILLERIA / HARDWARE INCLUDED

**CONECTOR HORIZONTAL AJUSTABLE**



INCLUYE TORNILLERIA / HARDWARE INCLUDED

**HORIZONTAL ADJUSTABLE SPLICE PLATE**

**AHACV-3GI**

MATERIAL Y ACABADO(VER PAGINA 57)  
 MATERIAL & FINISH (SEE PAGE 57)  
 ANCHO EN PULGADAS / WIDTH IN INCH  
 PARA CANALETA / CABLE CHANNEL FOR  
 CONECTOR HORIZONTAL AJUSTABLE  
 HORIZONTAL ADJUSTABLE SPLICE PLATE

N° DE CATALOGO CATALOG NUMBER	ANCHO W WIDTH W
AHACV-3	76 (3)
AHACV-4	102 (4)
AHACV-6	152 (6)

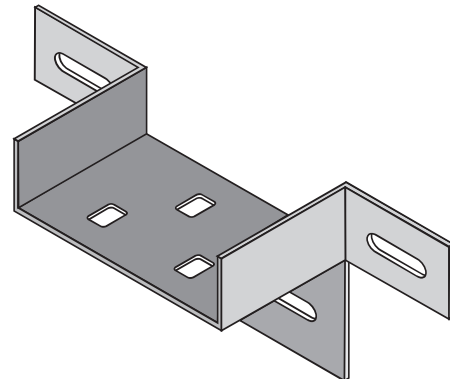
**CONECTOR A CAJA**

**ACCV-3GI**

MATERIAL Y ACABADO(VER PAGINA 57)  
 MATERIAL & FINISH (SEE PAGE 57)  
 ANCHO EN PULG. / WIDTH IN INCH  
 PARA CANALETA / CABLE CHANNEL FOR  
 CONECTOR A CAJA / FRAME BOX CONNECTOR

N° DE CATALOGO CATALOG NUMBER	ANCHO W WIDTH W
ACCV-3	76 (3)
ACCV-4	102 (4)
ACCV-6	152 (6)

**FRAME BOX CONNECTOR**



INCLUYE TORNILLERIA / HARDWARE INCLUDED

TODAS LAS DIMENSIONES EN mm (Pulg) / ALL DIMENSIONS ARE IN mm (Inch)  
 PUEDE SER SUJETO A MODIFICACION SIN PREVIO AVISO / MAY BE SUBJECT TO MODIFICATION WITHOUT NOTICE

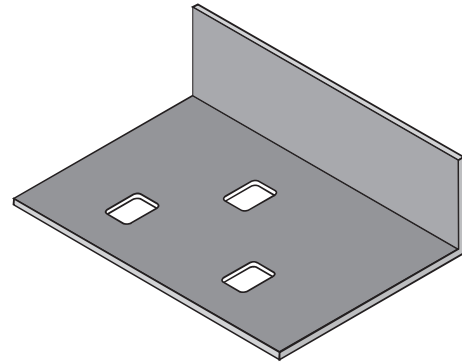
**PLACA TERMINAL**

**BLIND END**

**PTRCV-3GI**

MATERIAL Y ACABADO(VER PAGINA 57)  
 MATERIAL & FINISH (SEE PAGE 57)  
 ANCHO EN PULGADAS / WIDTH IN INCH  
 PARA CANALETA / CABLE CHANNEL FOR  
 PLACA TERMINAL / BLIND END

N° DE CATALOGO CATALOG NUMBER	ANCHO W WIDTH W
PTRCV-3	76 (3)
PTRCV-4	102 (4)
PTRCV-6	152 (6)



INCLUYE TORNILLERIA / HARDWARE INCLUDED

**TAPAS**

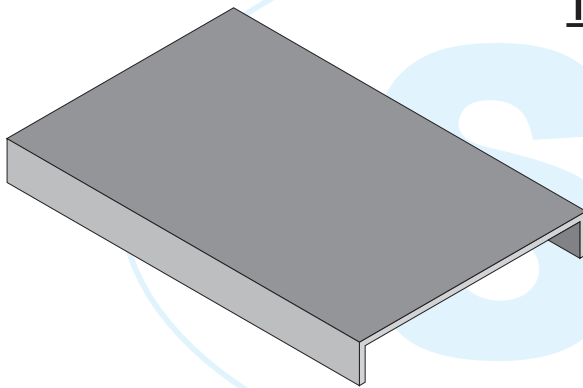
**COVERS**

**TCHCV-3152GI**

MATERIAL Y ACABADO / MATERIAL & FINISH  
 LONGITUD EN cm / LENGHT IN cm  
 ANCHO EN PULGADAS / WIDTH IN INCH  
 TIPO DE FONDO / BOTTOOM TYPE  
 TAPA PARA TRAMO RECTO  
 COVER FOR STRAIGHT SECTION

NUMERO DE CATALOGO  
 CATALOG NUMBER

ANCHO W WIDTH W	LONGITUD LENGHT	
	1524 (60)	3048 (120)
76 (3)	CHCV-3152	CHCV-3305
102 (4)	CHCV-4152	CHCV-4305
152 (6)	CHCV-6152	CHCV-6305



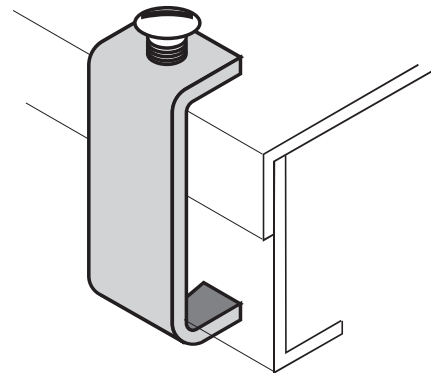
**CLIP DE SUJECION PARA TAPA**

**COVER CLAMP**

**CSTCV-14GI**

MATERIAL Y ACABADO(VER PAGINA 57)  
 MATERIAL & FINISH (SEE PAGE 57)  
 CLIP DE SUJECION PARA TAPA  
 COVER CLAMP

INCLUYE TORNILLERIA / HARDWARE INCLUDED



TODAS LAS DIMENSIONES EN mm (Pulg) / ALL DIMENSIONS ARE IN mm (Inch)  
 PUEDE SER SUJETO A MODIFICACION SIN PREVIO AVISO / MAY BE SUBJECT TO MODIFICATION WITHOUT NOTICE