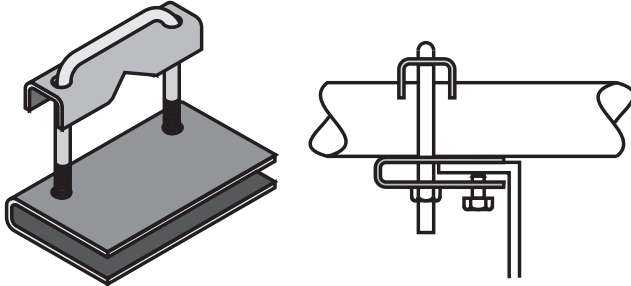


SECCION 6.2.- ABRAZADERAS PARA TUBERIA

SECTION 6.2.- PIPE CLAMPS

ABRAZADERA PARA TUBO CONDUIT A CHAROLA TIPO ANGULO RECTO

CONDUIT TO CABLE TRAY RIGHT ANGLE CLAMP



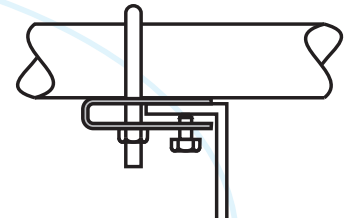
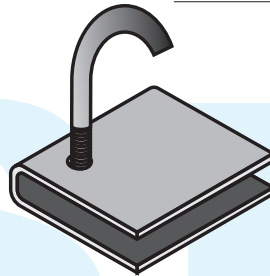
No DE CATALOGO CATALOG NUMBER	DIAMETRO NOMINAL CONDUIT SIZE
ACTM-01	DE 1/2 A 1
ACTM-02	DE 1 1/4 A 2 1/2
ACTM-03	DE 3 A 6

INCLUYE TORNILLERIA / HARDWARE INCLUDED

ABRAZADERA PARA TUBO CONDUIT A CHAROLA TIPO ANGULO VARIABLE

CONDUIT TO CABLE TRAY ANY ANGLE CLAMP

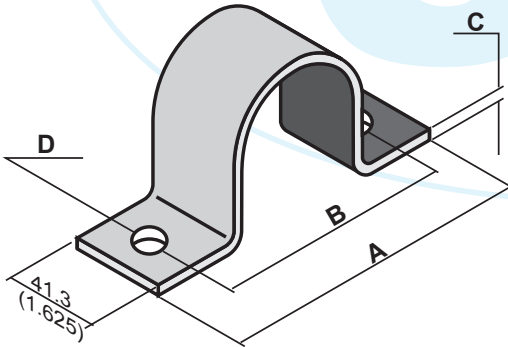
No DE CATALOGO CATALOG NUMBER	DIAMETRO NOMINAL CONDUIT SIZE
ACCTM-12	1/2
ACCTM-34	3/4
ACCTM-1	1
ACCTM-114	1 1/4
ACCTM-112	1 1/2
ACCTM-2	2
ACCTM-212	2 1/2
ACCTM-3	3
ACCTM-312	3 1/2
ACCTM-4	4



INCLUYE TORNILLERIA / HARDWARE INCLUDED

ABRAZADERA TIPO OMEGA

OMEGA TYPE CLAMP



No DE CATALOGO CATALOG NUMBER	DIAMETRO NOMINAL CONDUIT SIZE	A	B	C	D
AOMEGA-12	1/2	73 (2.87)	51 (2.0)	3.18 (1/8)	7 (0.28)
AOMEGA-34	3/4	78 (3.06)	56 (2.18)	3.18 (1/8)	7 (0.28)
AOMEGA-1	1	86 (3.37)	64 (2.5)	3.18 (1/8)	7 (0.28)
AOMEGA-114	1 1/4	94 (3.68)	71 (2.81)	3.18 (1/8)	7 (0.28)
AOMEGA-112	1 1/2	100 (3.93)	78 (3.06)	3.18 (1/8)	7 (0.28)
AOMEGA-2	2	146 (5.75)	105 (4.12)	6.35 (1/4)	11 (0.43)
AOMEGA-212	2 1/2	157 (6.18)	116 (4.56)	6.35 (1/4)	11 (0.43)
AOMEGA-3	3	173 (6.81)	132 (5.18)	6.35 (1/4)	11 (0.43)
AOMEGA-4	4	198 (7.81)	157 (6.18)	6.35 (1/4)	11 (0.43)
AOMEGA-5	5	225 (8.87)	184 (7.25)	6.35 (1/4)	11 (0.43)
AOMEGA-6	6	252 (9.93)	211 (5.31)	6.35 (1/4)	11 (0.43)

MATERIALES Y ACABADOS:

MATERIALS & FINISHES :

- GI : ACERO AL CARBONO GALVANIZADO POR INMERSION EN CALIENTE SEGUN ASTM A 123
- GE : ACERO AL CARBONO GALVANIZADO ELECTROLITICO SEGUN ASTM B 633
- T : ACERO AL CARBONO TROPICALIZADO
- PVC : ACERO AL CARBONO CON RECUBRIMIENTO DE PVC SEGUN NEMA RN-1
- AI : ACERO INOXIDABLE ACABADO NATURAL

- GI : HOT DIP GALVANIZED UNDER ASTM-123 CARBON STEEL
- GE : ELECTROGALVANIZED STEEL UNDER ASTM B 633
- T : CHROMIUM/ZINC COATED CARBON STEEL
- PVC : PVC COATED CARBON STEEL UNDER NEMA RN 1
- AI : NATURAL FINISHED STAINLESS STEEL

TODAS LAS DIMENSIONES EN mm (Pulg) / ALL DIMENSIONS ARE IN mm (Inch)

PUEDE SER SUJETO A MODIFICACION SIN PREVIO AVISO / MAY BE SUBJECT TO MODIFICATION WITHOUT NOTICE